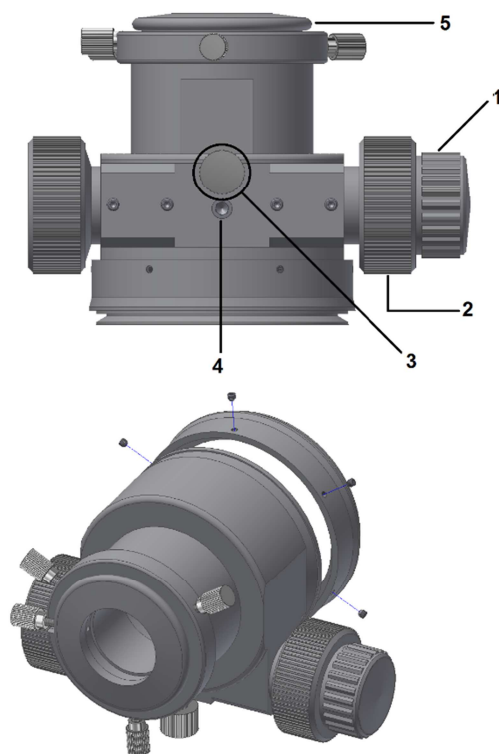
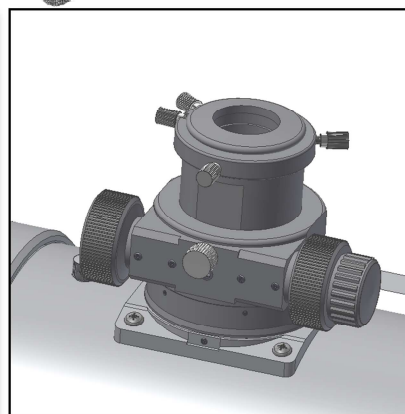
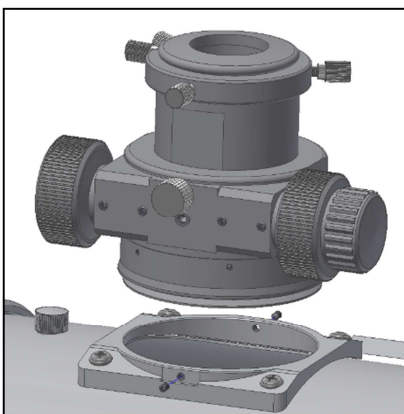
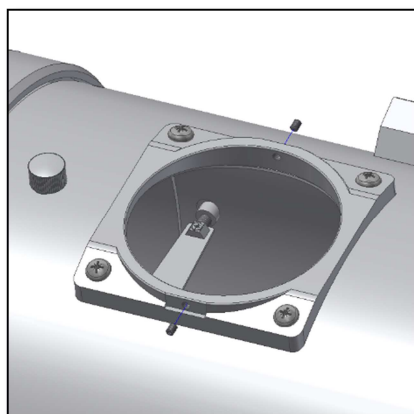


Bedienungsanleitung

Omegon® Steeltrail 2" Newton Crayford, Dual Speed Focuser

Wir gratulieren Ihnen zum Kauf des neuen Omegon Steeltrail 2" Newton Crayford-Okularauszugs. Dieser Okularauszug ist ein hochwertiger Auszug, der selbst mit schweren Okularen oder Kameras eine präzise Fokussierung erlaubt. Er besitzt ein Dual Speed Fokussiersystem mit 1:10 Untersetzung und ist mit Basisplatten, die 78mm Durchmesser besitzen und mit der Omegon 33360 Basisplatte für Newtons (80mm), kompatibel.



1. Enthaltenes Zubehör

Ein flachbauender 2" auf 1,25" Adapter ist im Lieferumfang enthalten.

2. Los geht's!

2.1. Beginnen Sie die Montage des Okularauszugs, indem Sie die zwei Sechskantschrauben auf der Basisplatte lösen. Benutzen Sie hierzu einen Sechskant-Inbusschlüssel (nicht im Lieferumfang enthalten).

2.2. Befestigen Sie nun den Auszug an der Basisplatte, indem Sie ihn in die Runde Öffnung der Basisplatte stecken. Stellen Sie sicher, dass er sich in der erforderlichen Position befindet.

2.3. Danach ziehen Sie die Sechskantschrauben wieder auf der Platte fest. Danach sollte der Okularauszug fest mit der Basisplatte verbunden sein.

3. Wichtige Eigenschaften des Okularauszugs (links)

1. Dual Speed Drehknopf. Erlaubt das präzise Fokussieren (1:10 Untersetzung);

2. Fokussierdrehknopf;

3. Flügelschraube. Befestigt den beweglichen Teil des Okularauszugs.

4. Schraube zur Anpassung der Reibung. Benutzen Sie für diese Schraube einen Inbusschlüssel. Die Reibung wurde bereits während der Herstellung ideal eingestellt, deshalb sollte diese nur dann verändert werden, wenn es unbedingt nötig erscheint.

5. 2" auf 1,25" Reduzieradapter.

Noch fragen?

<http://www.astroshop.de>
nimax GmbH Otto-Lilienthal-Str. 9
D-86899 Landsberg am Lech

Deutsch version 10.2014 REV A

IN 634_DE